

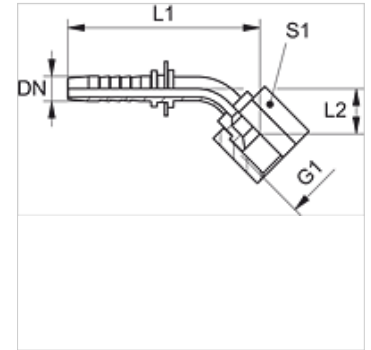
PN ARI 45

Racor a presión, JIS Ang45°

HANSA FLEX

Características

Campo de aplicación	Racor a presión para tubos flexibles HD 100 hasta HD 400, TE, KP
apto para	Toyota
Conexión 1	Roscas de tuerca BSP
Forma de obturación 1	Cono interior de 60°
Norma	JIS 8363
Material	Acero
Protección de la superficie	con revestimiento galvanizado



Nota

Seleccionar el engaste adecuado según el tipo de tubo flexible.

Artículo

Denominación	DN	Tamaño	Pulgadas	Presión de servicio (bar)	G1	L1 (mm)	L2 (mm)	S1
PN 06 ARI 45	6	4	1/4"	345,0	G 1/4" -19	80,0	23,0	19
PN 08 ARI 10 45	8	5	5/16"	345,0	G 3/8" -19	70,0	50,0	22
PN 13 ARI 45	12	8	1/2"	345,0	G 1/2" -14	93,0	25,0	27