

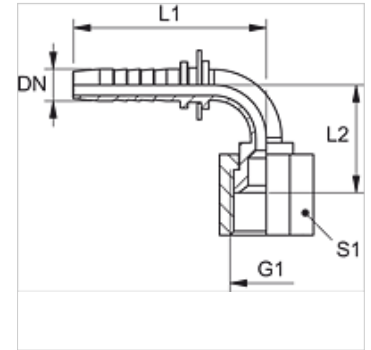
# PN ARI 90

Racor a presión, JIS Ang90°

**HANSA FLEX**

## Características

<b>Campo de aplicación</b>	Racor a presión para tubos flexibles HD 100 hasta HD 400, TE, KP
<b>apto para</b>	Toyota
<b>Conexión 1</b>	Roscas de tuerca BSP
<b>Forma de obturación 1</b>	Cono interior de 60°
<b>Norma</b>	JIS 8363
<b>Material</b>	Acero
<b>Protección de la superficie</b>	con revestimiento galvanizado



## Nota

Seleccionar el engaste adecuado según el tipo de tubo flexible.

## Artículo

Denominación	DN	Tamaño	Pulgadas	Presión de servicio (bar)	G1	L1 (mm)	L2 (mm)	S1
PN 06 ARI 90	6	4	1/4"	345,0	G 1/4" -19	63,0	37,0	19
PN 08 ARI 10 90	8	5	5/16"	345,0	G 3/8" -19	70,0	41,0	22
PN 13 ARI 90	12	8	1/2"	345,0	G 1/2" -14	73,0	40,0	27