

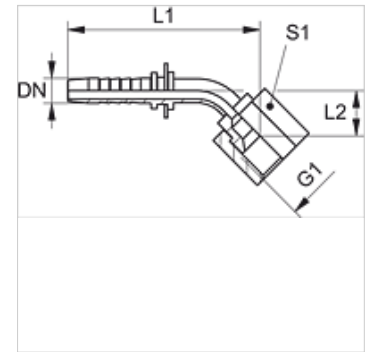
# PN ASA 45

Racor a presión, SAE Ang45°

**HANSA FLEX**

## Características

|                                    |  |
|------------------------------------|--|
| <b>Campo de aplicación</b>         | Racor a presión para tubos flexibles HD 100 hasta HD 400, TE, KP |
| <b>Conexión 1</b>                  | Roscas de tuerca UN/UNF  |
| <b>Forma de obturación 1</b>       | Cono interior de 45°   |
| <b>Material</b>                    | Acero  |
| <b>Protección de la superficie</b> | con revestimiento galvanizado                                    |



## Nota

Seleccionar el engaste adecuado según el tipo de tubo flexible.

## Artículo

| Denominación | DN | Tamaño | Pulgadas | G1           | L1<br>(mm) | L2<br>(mm) | S1 |
|--------------|----|--------|----------|--------------|------------|------------|----|
| PN 10 ASA 45 | 10 | 6      | 3/8"     | 5/8" -18 UNF | 88,0       | 23,0       | 22 |