

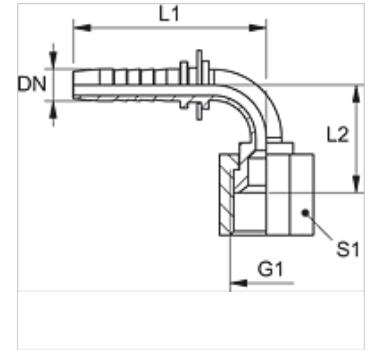
PN ASA 90

Racor a presión, SAE Ang90°

HANSA FLEX

Características

| | |
|------------------------------------|--|
| Campo de aplicación | Racor a presión para tubos flexibles HD 100 hasta HD 400, TE, KP |
| Conexión 1 | Roscas de tuerca UN/UNF |
| Forma de obturación 1 | Cono interior de 45° |
| Material | Acero |
| Protección de la superficie | con revestimiento galvanizado |



Nota

Seleccionar el engaste adecuado según el tipo de tubo flexible.

Artículo

| Denominación | DN | Tamaño | Pulgadas | G1 | L1 (mm) | L2 (mm) | S1 |
|--------------|----|--------|----------|--------------|------------|------------|----|
| PN 10 ASA 90 | 10 | 6 | 3/8" | 5/8" -18 UNF | 72,0 | 40,0 | 22 |