

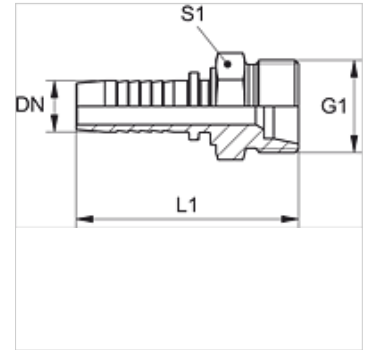
PN H

Racor a presión, AGM

HANSA FLEX

Características

Campo de aplicación	Racor a presión para tubos flexibles HD 100 hasta HD 400, TE, KP
Conexión 1	Rosca exterior métrica, cilíndrica
Forma de obturación 1	Cono interior de 60°
Abreviatura	AGM
Material	Acero
Protección de la superficie	con revestimiento galvanizado



Nota

Seleccionar el engaste adecuado según el tipo de tubo flexible.

Artículo

Denominación	DN	Tamaño	Pulgadas	G1	L1 (mm)	S1
PN 20 H	19	12	3/4"	M 30 x 1,5	72,5	32