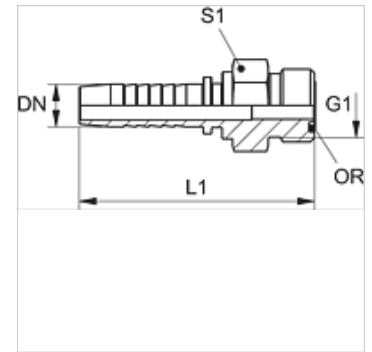


PN HJOF

Racor a presión, ORFS

Características

Campo de aplicación	Racor a presión para tubos flexibles HD 100 hasta HD 400, TE, KP
Conexión 1	Rosca exterior UN/UNF
Forma de obturación 1	obturación plana con junta tórica
Abreviatura	ORFS
Norma	ISO 8434-3
Material	Acero
Protección de la superficie	con revestimiento galvanizado



Nota

Seleccionar el engaste adecuado según el tipo de tubo flexible.

Artículo

Denominación	DN	Tamaño	Pulgadas	G1	L1 (mm)	S1	OR
PN 06 HJOF	6	4	1/4"	9/16" -18 UNF	52,5	17	7,65 x 1,78
PN 06 HJOF 10	6	4	1/4"	11/16" -16 UN	54,0	19	9,25 x 1,78
PN 08 HJOF 10	8	5	5/16"	11/16" -16 UN	54,0	19	9,25 x 1,78
PN 10 HJOF	10	6	3/8"	11/16" -16 UN	56,0	19	9,25 x 1,78
PN 10 HJOF 13	10	6	3/8"	13/16" -16 UN	58,5	22	12,42 x 1,78
PN 10 HJOF 16	10	6	3/8"	1" -14 UNS	62,0	27	15,60 x 1,78
PN 13 HJOF	12	8	1/2"	13/16" -16 UN	60,0	22	12,42 x 1,78
PN 13 HJOF 16	12	8	1/2"	1" -14 UNS	63,5	27	15,60 x 1,78
PN 13 HJOF 20	12	8	1/2"	1.3/16" -12 UN	66,5	32	18,77 x 1,78
PN 16 HJOF	16	10	5/8"	1" -14 UNS	68,0	27	15,60 x 1,78
PN 16 HJOF 20	16	10	5/8"	1.3/16" -12 UN	71,0	32	18,77 x 1,78
PN 20 HJOF	19	12	3/4"	1.3/16" -12 UN	78,0	32	18,77 x 1,78
PN 20 HJOF 25	19	12	3/4"	1.7/16" -12 UN	82,5	41	23,52 x 1,78
PN 25 HJOF	25	16	1"	1.7/16" -12 UN	90,5	41	23,52 x 1,78
PN 32 HJOF	31	20	1.1/4"	1.11/16" -12 UN	101,5	46	29,87 x 1,78
PN 40 HJOF	38	24	1.1/2"	2" -12 UN	109,0	55	37,82 x 1,78