

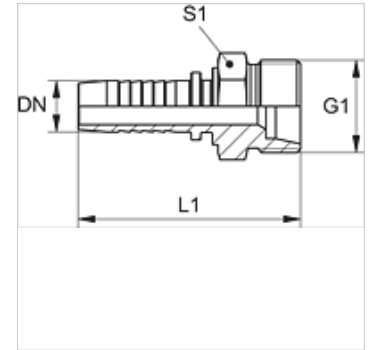
PN HLF / PN HSF

Racor a presión, AGFM

HANSA FLEX

Características

Campo de aplicación	Racor a presión para tubos flexibles HD 100 hasta HD 400, TE, KP
Conexión 1	Rosca exterior métrica, cilíndrica
Forma de obturación 1	Cono interior de 24° para tubo métrico de la serie francesa.
Abreviatura	AGFM
Serie	francés (tubo métrico)
Material	Acero
Protección de la superficie	con revestimiento galvanizado



Nota

Seleccionar el engaste adecuado según el tipo de tubo flexible.

Artículo

Denominación	DN	Tamaño	Pulgadas	Presión de servicio (bar)	G1	Serie	para Ø exterior tubo (mm)	L1 (mm)	S1
PN 16 HLF	16	10	5/8"	250,0	M 27 x 1,5	L	18	62,7	28
PN 20 HLF	19	12	3/4"	250,0	M 30 x 1,5	L	22	68,5	30
PN 25 HLF	25	16	1"	160,0	M 36 x 1,5	L	28	78,5	36
PN 16 HSF	16	10	5/8"	250,0	M 27 x 1,5	S	20	62,7	28
PN 20 HSF	19	12	3/4"	250,0	M 33 x 1,5	S	25	69,5	34
PN 25 HSF	25	16	1"	160,0	M 39 x 1,5	S	30	80,5	41