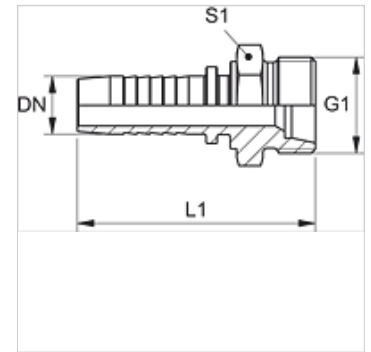


PN HS VA

Racor a presión, CES

Características

Campo de aplicación	Racor a presión para tubos flexibles HD 100 hasta HD 400, TE, KP
Conexión 1	Rosca exterior métrica, cilíndrica
Forma de obturación 1	Cono interior de 24°
Abreviatura	CES
Norma	ISO 8434-1
Serie	pesado
Material	Acero fino



Nota

Seleccionar el engaste adecuado según el tipo de tubo flexible.

Artículo

Denominación	DN	Tamaño	Pulgadas	G1	Ø exterior tubo (mm)	para Ø exterior tubo (mm)	L1 (mm)	S1
PN 06 HS 03 VA	6	4	1/4"	M 14 x 1,5	-	6	54,8	14
PN 06 HS 04 VA	6	4	1/4"	M 16 x 1,5	-	8	56,8	17
PN 06 HS VA	6	4	1/4"	M 18 x 1,5	-	10	56,8	19
PN 08 HS 06 VA	8	5	5/16"	M 18 x 1,5	-	10	56,8	19
PN 08 HS VA	8	5	5/16"	M 20 x 1,5	59	12	-	22
PN 08 HS 10 VA	8	5	5/16"	M 22 x 1,5	-	14	60,8	24
PN 10 HS 06 VA	10	6	3/8"	M 18 x 1,5	-	10	56,8	19
PN 10 HS 08 VA	10	6	3/8"	M 20 x 1,5	-	12	58,8	22
PN 10 HS VA	10	6	3/8"	M 22 x 1,5	-	14	60,8	24
PN 10 HS 13 VA	10	6	3/8"	M 24 x 1,5	-	16	60,8	27
PN 13 HS VA	12	8	1/2"	M 24 x 1,5	-	16	62,8	27
PN 13 HS 16 VA	12	8	1/2"	M 30 x 2	-	20	66,8	32
PN 16 HS VA	16	10	5/8"	M 30 x 2	-	20	70,0	32
PN 20 HS 16 VA	19	12	3/4"	M 30 x 2	-	20	75,0	32
PN 20 HS VA	19	12	3/4"	M 36 x 2	-	25	79,0	36
PN 25 HS 20 VA	25	16	1"	M 36 x 2	-	25	84,5	36
PN 25 HS VA	25	16	1"	M 42 x 2	-	30	86,5	46
PN 32 HS VA	31	20	1.1/4"	M 52 x 2	-	38	111,5	55

Variantes de producto

PN HS Racor a presión, CES, Acero