

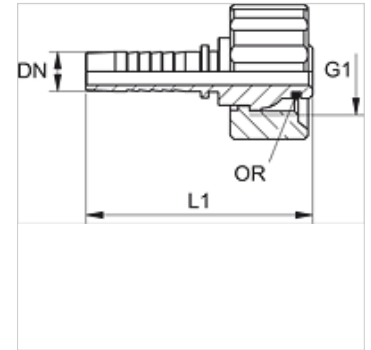
PN KAE

Racor a presión, KAE

HANSA FLEX

Características

Campo de aplicación	para tubos flexibles HF/HW 100 y HF/HW 200
Conexión 1	Rosca de tuerca métrica
Forma de obturación 1	Cono exterior con junta tórica
apto para	Limpiador a alta presión Kärcher (hasta año 12/1997)
Material	Acero
Protección de la superficie	con revestimiento galvanizado



Nota

Seleccionar el engaste adecuado según el tipo de tubo flexible.

Artículo

Denominación	DN	Tamaño	Pulgadas	G1	OR
PN 06 KAE	6	4	1/4"	M 22 x 1,5	10,0 x 2,0
PN 08 KAE	8	5	5/16"	M 22 x 1,5	10,0 x 2,0
PN 10 KAE	10	6	3/8"	M 22 x 1,5	10,0 x 2,0

Variantes de producto

PN KAE VA Racor a presión, KAE, Acero fino