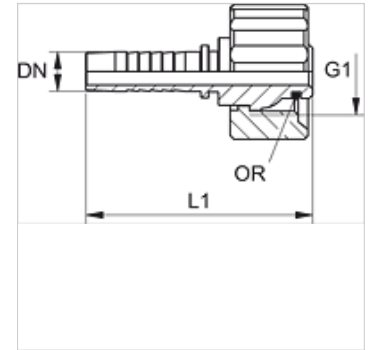


PN KAE 97

Racor a presión, KAE 97

Características

Campo de aplicación	para tubos flexibles HF/HW 100 y HF/HW 200
Conexión 1	Rosca de tuerca métrica
Forma de obturación 1	Cono exterior con junta tórica
apto para	Limpiador a alta presión Kärcher (a partir de año 12/1997)
Material	Acero
Protección de la superficie	con revestimiento galvanizado



Nota

Seleccionar el engaste adecuado según el tipo de tubo flexible.

Artículo

Denominación	DN	Tamaño	Pulgadas	G1	OR
PN 06 KAE 97	6	4	1/4"	M 22 x 1,5	11,0 x 1,5
PN 08 KAE 97	8	5	5/16"	M 22 x 1,5	11,0 x 1,5
PN 10 KAE 97	10	6	3/8"	M 22 x 1,5	11,0 x 1,5