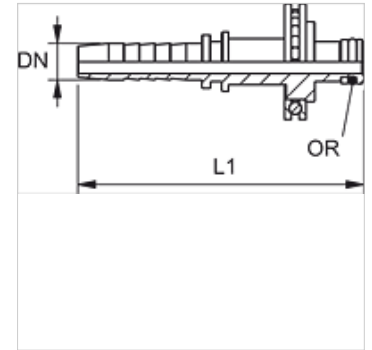


PN KAE STD

Racor a presión, KAE STD

Características

Campo de aplicación	para tubos flexibles HF/HW 100 y HF/HW 200
Conexión 1	Conexión insertable giratoria con cojinete de bolas
Forma de obturación 1	Pivote con obturación por junta tórica
apto para	Limpiador a alta presión Kärcher
Material	Acero
Protección de la superficie	con revestimiento galvanizado



Nota

No se puede utilizar como racor giratorio.
Seleccionar el engaste adecuado según el tipo de tubo flexible.

Descripción

Con alineación automática para evitar tensiones de torsión.

Artículo

Denominación	DN	Tamaño	Pulgadas	D1 (mm)	OR
PN 08 KAE STD	8	5	5/16"	11,0	7,65 x 1,78