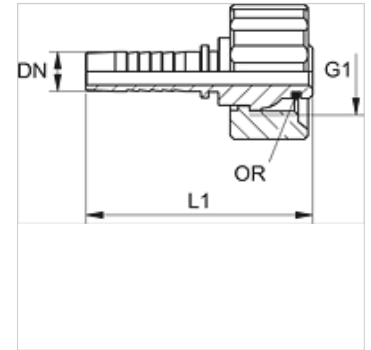


PN KAE VA

Racor a presión, KAE

Características

Campo de aplicación	para tubos flexibles HF/HW 100 y HF/HW 200
Conexión 1	Rosca de tuerca métrica
Forma de obturación 1	Cono exterior con junta tórica
apto para	Limpiador a alta presión Kärcher (hasta año 12/1997)
Material	Acero fino



Nota

Seleccionar el engaste adecuado según el tipo de tubo flexible.

Artículo

Denominación	DN	Tamaño	Pulgadas	G1	OR
PN 06 KAE VA	6	4	1/4"	M 22 x 1,5	10,0 x 2,0
PN 08 KAE VA	8	5	5/16"	M 22 x 1,5	10,0 x 2,0
PN 10 KAE VA	10	6	3/8"	M 22 x 1,5	10,0 x 2,0
PN 13 KAE VA	12	8	1/2"	M 22 x 1,5	10,0 x 2,0

Variantes de producto

PN KAE Racor a presión, KAE, Acero