

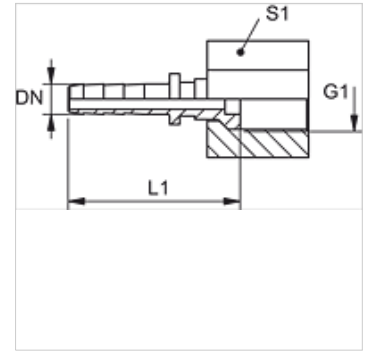
PN MMA

Racor a presión, tubo flexible de medición

HANSA FLEX

Características

Conexión 1	Roscas de tuerca BSP con conexión para manómetro
Material	Acero
Protección de la superficie	con revestimiento galvanizado



Nota

Engaste adecuado: PMH 102.

Artículo

Denominación	DN	Tamaño	Pulgadas	G1	L1 (mm)	S1
PN 02 MMA 1/4	2	1	5/64"	G 1/4" -19	26,5	17
PN 02 MMA 1/2	2	1	5/64"	G 1/2" -14	31,5	27

DN = diámetro nominal, ancho nominal