

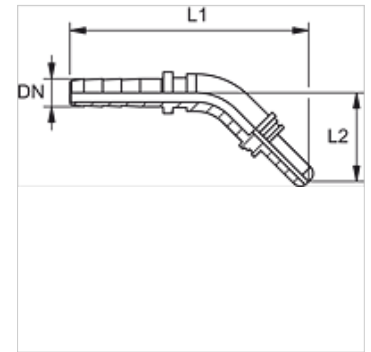
PN S 45

Racor a presión, tubo flexible de medición Ang45°

HANSA FLEX

Características

Construcción	Perno con obturación por junta tórica
Conexión 1	Conexión insertables
Forma de obturación 1	Pivote con obturación por junta tórica
Volumen de suministro	sin protección contra el polvo
Material	Acero
Protección de la superficie	con revestimiento galvanizado



Nota

Engaste adecuado: PMH 102.

Descripción

Con alineación automática para evitar tensiones de torsión.

Artículo

Denominación	DN	Tamaño	Pulgadas	L1 (mm)	L2 (mm)
PN 02 S 45	2	1	5/64"	55	24

DN = diámetro nominal, ancho nominal