

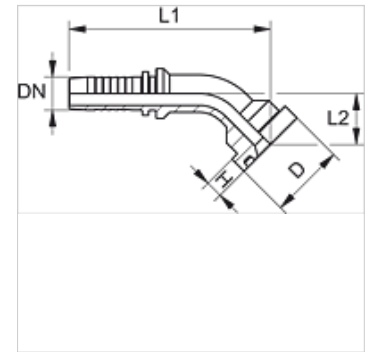
PN SF 45 VA

Racor a presión, SFL Ang45°

HANSA FLEX

Características

Campo de aplicación	Racor a presión para tubos flexibles HD 100 hasta HD 400, TE, KP
Conexión 1	Conexión de brida SAE 3000 PSI
Forma de obturación 1	obturación plana con junta tórica SF
Abreviatura	SFL
Norma	SAE J518 ISO 6162-1
Material	Acero fino



Nota

Seleccionar el engaste adecuado según el tipo de tubo flexible.

Indicaciones para pedidos

Juntas en NBR

FPM (Viton) a petición de

Artículo

Denominación	DN	Tamaño	Pulgadas	Tamaño de brida	Presión de servicio (bar)	D (mm)	H (mm)	L2 (mm)
PN 13 SF 45 VA	12	8	1/2"	1/2"	350,0	30,2	6,7	30,0
PN 13 SF 20 45 VA	12	8	1/2"	3/4"	350,0	38,1	6,7	34,0
PN 16 SF 13 45 VA	16	10	5/8"	1/2"	350,0	30,2	6,7	34,0
PN 16 SF 20 45 VA	16	10	5/8"	3/4"	350,0	38,1	6,7	34,0
PN 20 SF 45 VA	19	12	3/4"	3/4"	350,0	38,1	6,7	36,0
PN 20 SF 25 45 VA	19	12	3/4"	1"	320,0	44,5	8,0	31,0
PN 25 SF 45 VA	25	16	1"	1"	320,0	44,5	8,0	39,0
PN 25 SF 32 45 VA	25	16	1"	1.1/4"	280,0	50,8	8,0	43,0
PN 32 SF 45 VA	31	20	1.1/4"	1.1/4"	280,0	50,8	8,0	44,0
PN 32 SF 40 45 VA	31	20	1.1/4"	1.1/2"	210,0	60,3	8,0	36,0
PN 40 SF 45 VA	38	24	1.1/2"	1.1/2"	210,0	60,3	8,0	45,0
PN 40 SF 50 45 VA	38	24	1.1/2"	2"	210,0	71,4	9,5	58,0
PN 50 SF 45 VA	51	32	2"	2"	210,0	71,4	9,5	57,0
PN 60 SF 45 VA	60	40	2.3/8"	2.1/2"	175,0	84,1	9,5	-

Variantes de producto

PN SF 45 Racor a presión, SFL Ang45°, Acero