

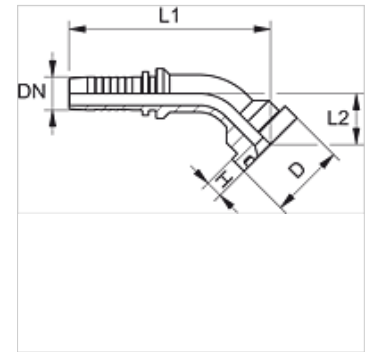
# PN SF6 45 VA

Racor a presión, SFS Ang45°

**HANSA FLEX**

## Características

<b>Campo de aplicación</b>	Racor a presión para tubos flexibles HD 100 hasta HD 400, TE, KP
<b>Conexión 1</b>	Conexión de brida SAE 6000 PSI
<b>Forma de obturación 1</b>	obturación plana con junta tórica SF
<b>Abreviatura</b>	SFS
<b>Norma</b>	SAE J518 ISO 6162-2
<b>Material</b>	Acero fino



## Nota

Seleccionar el engaste adecuado según el tipo de tubo flexible.

## Indicaciones para pedidos

Juntas en NBR

FPM (Viton) a petición de

## Artículo

Denominación	DN	Tamaño	Pulgadas	Tamaño de brida	Presión de servicio (bar)	D (mm)	H (mm)	L2 (mm)
PN 13 SF6 45 VA	12	8	1/2"	1/2"	420,0	31,8	7,7	32,0
PN 13 SF6 20 45 VA	12	8	1/2"	3/4"	420,0	41,3	8,8	35,0
PN 16 SF6 13 45 VA	16	10	5/8"	1/2"	420,0	31,8	7,7	35,0
PN 16 SF6 20 45 VA	16	10	5/8"	3/4"	420,0	41,3	8,8	35,0
PN 20 SF6 45 VA	19	12	3/4"	3/4"	420,0	41,3	8,8	40,0
PN 20 SF6 25 45 VA	19	12	3/4"	1"	420,0	47,6	9,5	31,0
PN 25 SF6 45 VA	25	16	1"	1"	420,0	47,6	9,5	38,5
PN 25 SF6 32 45 VA	25	16	1"	1.1/4"	420,0	54,0	10,3	47,5
PN 32 SF6 45 VA	31	20	1.1/4"	1.1/4"	420,0	54,0	10,3	47,0
PN 32 SF6 40 45 VA	31	20	1.1/4"	1.1/2"	420,0	63,5	12,6	43,0
PN 40 SF6 45 VA	38	24	1.1/2"	1.1/2"	420,0	63,5	12,6	48,0
PN 40 SF6 50 45 VA	38	24	1.1/2"	2"	420,0	79,4	12,6	64,0
PN 50 SF6 45 VA	51	32	2"	2"	420,0	79,4	12,6	60,0

## Variantes de producto

PN SF6 45 Racor a presión, SFS Ang45°, Acero