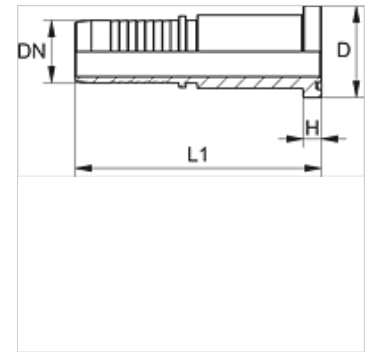


PN SFK

Racor a presión, SFK

Características

Campo de aplicación	Racor a presión para tubos flexibles HD 100 hasta HD 400, TE, KP
Conexión 1	Conexión de brida SAE para Komatsu
Forma de obturación 1	obturación plana con junta tórica SF
Material	Acero
Protección de la superficie	con revestimiento galvanizado



Nota

Seleccionar el engaste adecuado según el tipo de tubo flexible.

Artículo

Denominación	DN	Tamaño	Pulgadas	Tamaño de brida	D (mm)	H (mm)	L1 (mm)
PN 16 SFK	16	10	5/8"	5/8"	34,0	8,2	90,0