

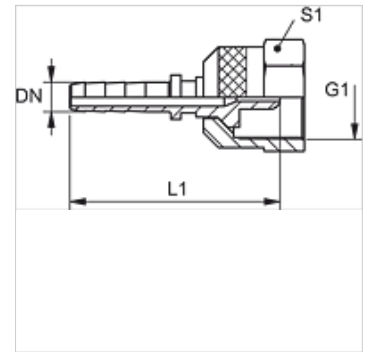
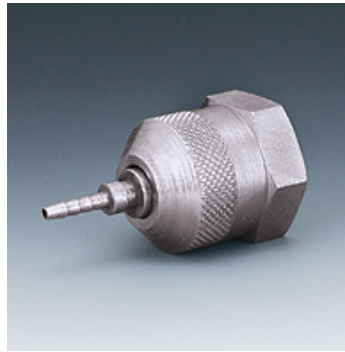
# PN SKE

Racor a presión, tubo flexible de medición

**HANSA FLEX**

## Características

<b>Campo de aplicación</b>	Técnica de medición
<b>Conexión 1</b>	Rosca de tuerca métrica
<b>Material</b>	Acero
<b>Protección de la superficie</b>	con revestimiento galvanizado



## Nota

Engaste adecuado: PMH 102.

PN 02 SKE 12 sin hexágono.

## Artículo

Denominación	DN	Tamaño	Pulgadas	G1	L1 (mm)	S1
<b>PN 02 SKE</b>	2	1	5/64"	M 16 x 2	32,5	19
<b>PN 02 SKE 12</b>	2	1	5/64"	S 12,65 x 1,5	32,5	-
<b>PN 02 SKE 16</b>	2	1	5/64"	M 16 x 1,5	32,5	19

DN = diámetro nominal, ancho nominal