

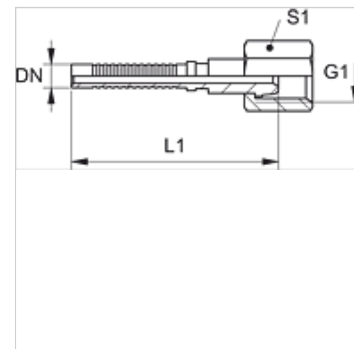
# PNY 2100 AB

Racor a presión, DKR

**HANSA FLEX**

## Características

Conexión 1	Roscas de tuerca BSP
Forma de obturación 1	Cono exterior 60°
Abreviatura	DKR
Norma	ISO 8434-6 BS 5200
Material	Acero
Protección de la superficie	con revestimiento galvanizado



## Nota

Engaste adecuado: PHY 2106.

## Artículo

Denominación	DN	Tamaño	Pulgadas	G1	S1
PNY 2106 AB	6	4	1/4"	G 1/4" -19	19