

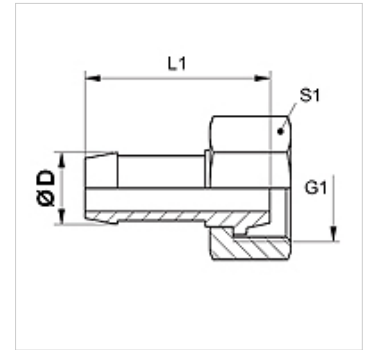
# SIN AB

Racor a presión, DKR

**HANSA FLEX**

## Características

Conexión 1	Roscas de tuerca BSP
Forma de obturación 1	Cono exterior 60°
Abreviatura	DKR
Norma	ISO 228-1 ISO 8434-6 BS 5200
Material	Acero
Protección de la superficie	con revestimiento galvanizado



## Nota

Seleccionar el engaste adecuado según el tipo de tubo flexible.

## Artículo

Denominación	DN	Tamaño	Pulgadas	Ø D (mm)	G1
SIN 04 AB	4	3	3/16"	6,0	G 1/8" -28
SIN 04 AB 06	4	3	3/16"	6,0	G 1/4" -19
SIN 06 AB	6	4	1/4"	8,0	G 1/4" -19
SIN 08 AB 10	8	5	5/16"	10,0	G 3/8" -19
SIN 10 AB 13	10	6	3/8"	12,0	G 1/2" -14