

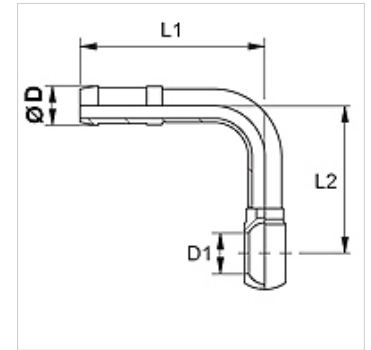
SIN B 90

Racor a presión, RGN Ang90°

HANSA FLEX

Características

Conexión 1	Ojo anular para tornillo hueco métrico
Forma de obturación 1	Obturación mediante anillo de cobre
Abreviatura	RGN
Norma	DIN 7642
Material	Acero
Protección de la superficie	con revestimiento galvanizado



Nota

Seleccionar el engaste adecuado según el tipo de tubo flexible.

Artículo

Denominación	DN	Tamaño	Pulgadas	Ø D (mm)	D1 (mm)	para tornillo hueco	L1 (mm)	L2 (mm)
SIN 03 B 02 90	3	2	1/4"	5,0	8	M 8	45	27
SIN 04 B 90	4	3	3/16"	6,0	10	M 10	45	45
SIN 06 B 90	6	4	1/4"	8,0	12	M 12	52	42
SIN 08 B 90	8	5	5/16"	10,0	14	M 14	58	54