

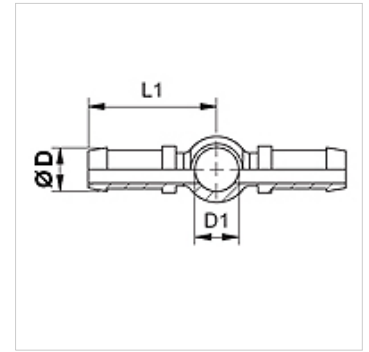
# SIN BD

Racor a presión, RGN

**HANSA FLEX**

## Características

Conexión 1	Ojo anular para tornillo hueco métrico
Conexión 2 + 3	Conexión de tubo flexible
Forma de obturación 1	Obturación mediante anillo de cobre
Construcción	conexión doble de tubo flexible
Abreviatura	RGN
Norma	DIN 7642
Material	Acero
Protección de la superficie	con revestimiento galvanizado



## Nota

Seleccionar el engaste adecuado según el tipo de tubo flexible.

## Artículo

Denominación	DN	Tamaño	Pulgadas	Ø D (mm)	D1 (mm)	para tornillo hueco
SIN 03 BD 02	3	2	1/8"	5,0	8	M 8
SIN 04 BD	4	3	3/16"	6,0	10	M 10
SIN 06 BD	6	4	1/4"	8,0	12	M 12
SIN 08 BD	8	5	5/16"	10,0	14	M 14