

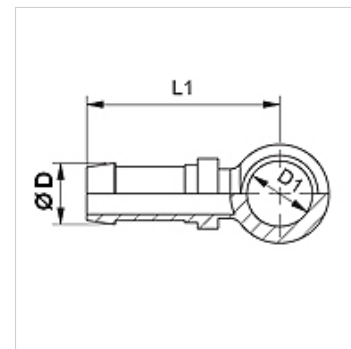
SIN BR

Racor a presión, RGN

HANSA FLEX

Características

Conexión 1	Ojo anular para tornillo hueco en pulgadas
Forma de obturación 1	Obturación mediante anillo de cobre
Abreviatura	RNR
Norma	DIN 7642
Material	Acero
Protección de la superficie	con revestimiento galvanizado



Nota

Seleccionar el engaste adecuado según el tipo de tubo flexible.

Artículo

Denominación	DN	Tamaño	Pulgadas	Ø D (mm)	D1 (mm)	para tornillo hueco
SIN 04 BR 06	4	3	3/16"	6,0	13,5	R 1/4"
SIN 06 BR 10	6	4	1/4"	8,0	16,8	R 3/8"