

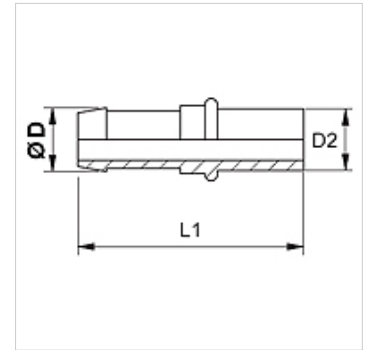
# SIN FL

Racor a presión, BEL

**HANSA FLEX**

## Características

Conexión 1	Tubuladuras
Forma de obturación 1	Conexión de anillo cortante
Abreviatura	BEL
Norma	ISO 8434-1
Material	Acero
Protección de la superficie	con revestimiento galvanizado



## Nota

No emplear para construcciones nuevas; nosotros recomendamos: SIN...AFL.

El montaje final con anillo de corte deberá realizarse en la tubuladura endurecida de premontaje (VOM...).

Seleccionar el engaste adecuado según el tipo de tubo flexible.

## Artículo

Denominación	DN	Tamaño	Pulgadas	Ø D (mm)	Ø d2 (mm)	L1 (mm)
SIN 03 FL 02	3	2	1/8"	-	4	54
SIN 04 FL 03	4	3	3/16"	6,0	5	48
SIN 04 FL	4	3	3/16"	6,0	6	54
SIN 06 FL	6	4	1/4"	8,0	8	51
SIN 08 FL	8	5	5/16"	10,0	10	51
SIN 10 FL	10	6	3/8"	12,0	12	57
SIN 13 FL	12	8	1/2"	15,0	15	61
SIN 16 FL	16	10	5/8"	18,0	18	76

## Elementos adicionales

VOM	Tubuladura de premontaje
-----	--------------------------