

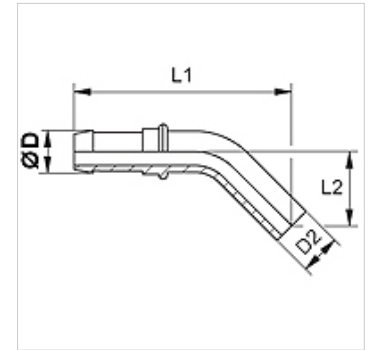
SIN FL 45

Racor a presión, BEL Ang45°

HANSA FLEX

Características

Conexión 1	Tubuladuras
Forma de obturación 1	Conexión de anillo cortante
Abreviatura	BEL
Norma	ISO 8434-1
Material	Acero
Protección de la superficie	con revestimiento galvanizado



Nota

El montaje final con anillo de corte deberá realizarse en la tubuladura endurecida de premontaje (VOM...).
Seleccionar el engaste adecuado según el tipo de tubo flexible.

Artículo

Denominación	DN	Tamaño	Pulgadas	Ø D (mm)	Ø d2 (mm)	L1 (mm)	L2 (mm)
SIN 04 FL 45	4	3	3/16"	6,0	6	53	15
SIN 06 FL 45	6	4	1/4"	8,0	8	62	23
SIN 08 FL 45	8	5	5/16"	10,0	10	79	25
SIN 10 FL 45	10	6	3/8"	12,0	12	88	32
SIN 13 FL 45	12	8	1/2"	15,0	15	-	-

Elementos adicionales

VOM	Tubuladura de premontaje
-----	--------------------------