

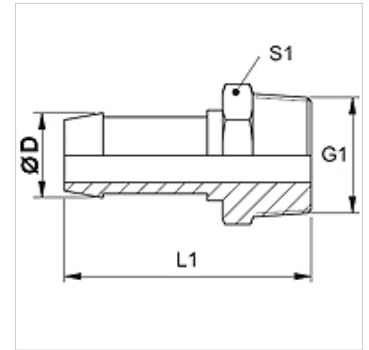
# SIN HN

Racor a presión, AGN

**HANSA FLEX**

## Características

Conexión 1	Roscas exteriores NPT
Forma de obturación 1	obturación de rosca
Abreviatura	AGN
Norma	SAE J516 SAE J514
Material	Acero
Protección de la superficie	con revestimiento galvanizado



## Nota

Seleccionar el engaste adecuado según el tipo de tubo flexible.

## Artículo

Denominación	DN	Tamaño	Pulgadas	Ø D (mm)	G1
SIN 03 HN 04	3	2	1/8"	5,0	1/8" -27 NPT
SIN 04 HN	4	3	3/16"	6,0	1/8" -27 NPT
SIN 04 HN 06	4	3	3/16"	6,0	1/4" -18 NPT
SIN 06 HN	6	4	1/4"	8,0	1/4" -18 NPT
SIN 08 HN 10	8	5	5/16"	10,0	3/8" -18 NPT