

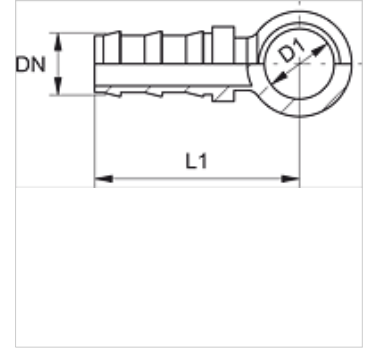
TR BR

Racor plegable, RGN

HANSA FLEX

Características

Conexión 1	Argolla anular en pulgadas
Norma	DIN 7642
Material	Acero
Protección de la superficie	con revestimiento galvanizado



Artículo

Denominación	DN	Tamaño	Pulgadas	D1 (mm)
TR 08 BR 10	8	5	5/16"	17