

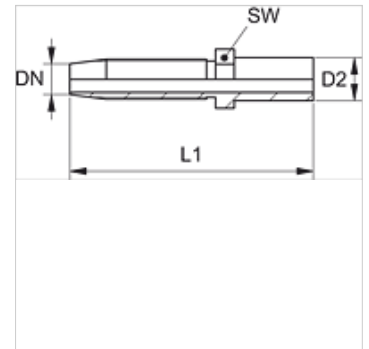
TRN FL / TRN FS

Racor roscado, BEL / BES

HANSA FLEX

Características

Conexión 1	Tubuladuras
Forma de obturación 1	Conexión de anillo cortante
Abreviatura	BEL
Norma	ISO 8434-1
Material	Acero
Protección de la superficie	con revestimiento galvanizado



Nota

Seleccionar el engaste adecuado según el tipo de tubo flexible.

El montaje final con anillo de corte deberá realizarse en la tubuladura endurecida de premontaje (VOM...).

Artículo

Denominación	DN	Tamaño	Pulgadas	Serie	D2 (mm)	L1 (mm)	SW (mm)
TRN 04 FL	5	3	3/16"	L	6,0	49,5	10
TRN 06 FL	6	4	1/4"	L	8,0	67,5	12
TRN 08 FL	8	5	5/16"	L	10,0	72,0	12
TRN 10 FL	10	6	3/8"	L	12,0	79,5	14
TRN 10 FL 13	10	6	3/8"	L	15,0	79,5	17
TRN 13 FL	12	8	1/2"	L	15,0	86,0	17
TRN 13 FL 16	12	8	1/2"	L	18,0	86,0	19
TRN 20 FL	19	10	5/8"	L	22,0	96,0	27
TRN 04 FS	5	3	3/16"	S	8,0	51,5	10
TRN 06 FS 04	6	4	1/4"	S	8,0	67,5	12
TRN 06 FS	6	4	1/4"	S	10,0	69,5	12
TRN 06 FS 08	6	4	1/4"	S	12,0	69,5	14
TRN 08 FS	8	5	5/16"	S	12,0	72,0	14
TRN 20 FS	19	12	3/4"	S	25,0	105,0	27

Elementos adicionales

VOM	Tubuladura de premontaje
-----	--------------------------