

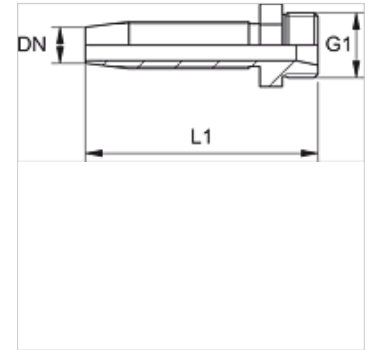
# TRN HL

Racor roscado, CEL

**HANSA FLEX**

## Características

Conexión 1	Rosca exterior métrica, cilíndrica
Forma de obturación 1	Cono interior de 24°
Abreviatura	CEL
Norma	ISO 8434-1
Material	Acero
Protección de la superficie	con revestimiento galvanizado



## Nota

Seleccionar el engaste adecuado según el tipo de tubo flexible.

## Artículo

Denominación	DN	Tamaño	Pulgadas	Serie	G1	para Ø exterior tubo (mm)	L1 (mm)	S1
TRN 04 HL	5	3	3/16"	L	M 12 x 1,5	6	39,5	12
TRN 06 HL	6	4	1/4"	L	M 14 x 1,5	8	56,5	14
TRN 08 HL	8	5	5/16"	L	M 16 x 1,5	10	59,0	17
TRN 08 HL 10	8	5	5/16"	L	M 18 x 1,5	12	59,0	19
TRN 10 HL	10	6	3/8"	L	M 18 x 1,5	12	65,5	19
TRN 20 HL	19	12	3/4"	L	M 30 x 2	22	85,0	30