

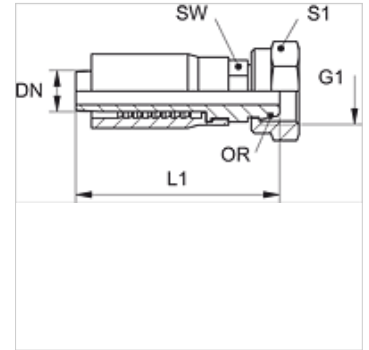
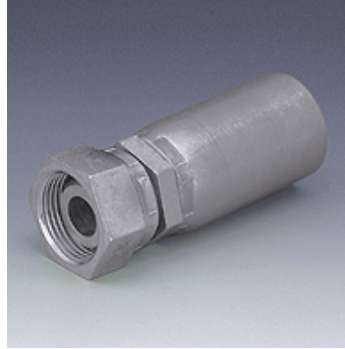
TRP AOL

Fijación a presión, DKOL

HANSA FLEX

Características

Conexión 1	Rosca de tuerca métrica
Forma de obturación 1	Cono exterior 24° con junta tórica
Abreviatura	DKOL
Norma	ISO 8434-1
Volumen de suministro	Racor a presión + engaste a presión
Material	Acero
Protección de la superficie	con revestimiento galvanizado



Artículo

Denominación	DN	Tamaño	Pulgadas	Serie	G1	para Ø exterior tubo (mm)	L1 (mm)	SW (mm)	S1	OR
TRP 06 AOL 10	6	4	1/4"	L	M 18 x 1,5	12	57,0	17	22	9,0 x 1,5