

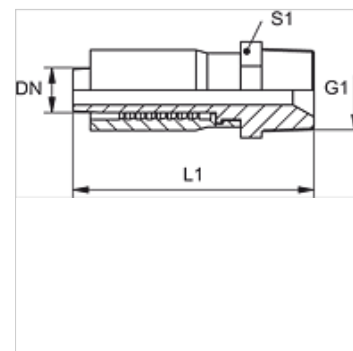
TRP HN

Fijación a presión, AGN

HANSA FLEX

Características

Conexión 1	Roscas exteriores NPT
Forma de obturación 1	para obturación de roscas, cono interior adicional de 60°.
Abreviatura	AGN
Volumen de suministro	Racor a presión + engaste a presión
Material	Acero
Protección de la superficie	con revestimiento galvanizado



Artículo

Denominación	DN	Tamaño	Pulgadas	G1	L1 (mm)	S1
TRP 06 HN	6	4	1/4"	1/4" -18 NPT	58,0	17
TRP 10 HN	10	6	3/8"	3/8" -18 NPT	67,0	22
TRP 13 HN	12	8	1/2"	1/2" -14 NPT	76,0	24