

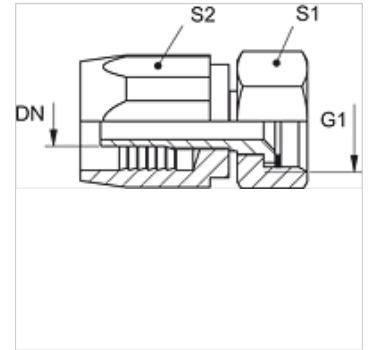
TWA AR

Fijación roscada para tubo flexible ZSSOW

HANSA FLEX

Características

Conexión 1	Roscas de tuerca BSP
Forma de obturación 1	obturación plana
Abreviatura	DKR plano
Norma	DIN EN 14424 y VG 95951
Volumen de suministro	Racor roscado + engaste roscado
Material	Latón para trabajo en caliente
Protección de la superficie	puro cromado



Nota

Junta de PU.

Artículo

Denominación	DN*	Tamaño	Pulgadas	G1	S1	S2
TWA 20 AR 25	19	12	3/4"	G 1" -11	36	36

DN = diámetro nominal, ancho nominal

es accesorio para los siguientes productos

ZSS OW	Tubo flexible para gasolineras
--------	--------------------------------