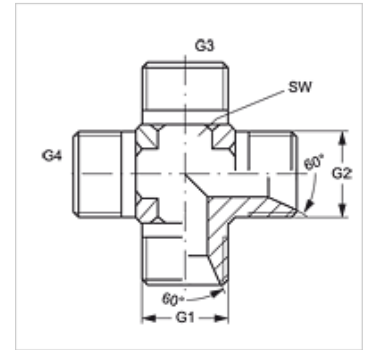


K HB

Tuerca de racor para conexión rebordeada

Características

Conexión 1 - 4	Roscas exteriores BSP cilíndricas
Forma de obturación 1 - 4	Cono interior de 60°
Construcción	Conector
Forma constructiva	en K
Material	Acero
Protección de la superficie	con revestimiento galvanizado



Artículo

Denominación	G1 - G4	SW (mm)
K HB 02	G 1/8" -28	11
K HB 04	G 1/4" -19	14
K HB 06	G 3/8" -19	19
K HB 08	G 1/2" -14	22
K HB 10	G 5/8" -14	22
K HB 12	G 3/4" -14	27
K HB 16	G 1" -11	33
K HB 20	G 1.1/4" -11	41
K HB 24	G 1.1/2" -11	48
K HB 32	G 2" -11	64

SW = ancho de llave

Variantes de producto

K HB VA Tuerca de racor para conexión rebordeada, Acero fino