

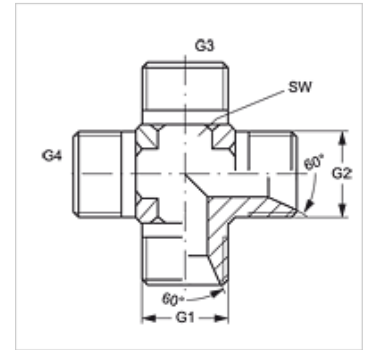
# K HB VA

Tuerca de racor para conexión rebordeada

**HANSA FLEX**

## Características

Conexión 1 - 4	Roscas exteriores BSP cilíndricas
Forma de obturación 1 - 4	Cono interior de 60°
Construcción	Conector
Forma constructiva	en K
Material	Acero fino



## Artículo

Denominación	G1 - G4	SW (mm)
K HB 02 VA	G 1/8" -28	11
K HB 04 VA	G 1/4" -19	14
K HB 06 VA	G 3/8" -19	19
K HB 08 VA	G 1/2" -14	22
K HB 12 VA	G 3/4" -14	27
K HB 16 VA	G 1" -11	33
K HB 20 VA	G 1.1/4" -11	41
K HB 24 VA	G 1.1/2" -11	48

SW = ancho de llave

## Variantes de producto

K HB	Tuerca de racor para conexión rebordeada, Acero
------	---