

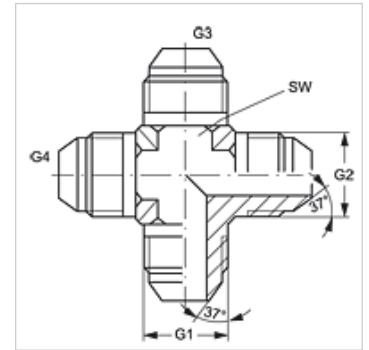
K HJ

Tubuladura racor, en cruz

HANSA FLEX

Características

Conexión 1 - 4	Rosca exterior UN/UNF
Forma de obturación 1 - 4	Cono exterior 74°
Construcción	Tubuladura racor
Forma constructiva	en K
Material	Acero
Protección de la superficie	con revestimiento galvanizado



Artículo

Denominación	G1 - G4	SW (mm)
K HJ 04	7/16" -20 UNF	11
K HJ 05	1/2" -20 UNF	14
K HJ 06	9/16" -18 UNF	14
K HJ 08	3/4" -16 UNF	19
K HJ 10	7/8" -14 UNF	22
K HJ 12	1.1/16" -12 UN	27
K HJ 16	1.5/16" -12 UN	33
K HJ 20	1.5/8" -12 UN	41
K HJ 24	1.7/8" -12 UN	48

SW = ancho de llave

Variantes de producto

K HJ VA	Tubuladura racor, en cruz, Acero fino
---------	---------------------------------------