

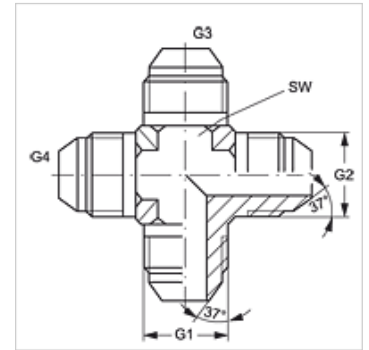
# K HJ VA

Tubuladura racor, en cruz

**HANSA FLEX**

## Características

Conexión 1 - 4	Rosca exterior UN/UNF
Forma de obturación 1 - 4	Cono exterior 74°
Construcción	Tubuladura racor
Forma constructiva	en K
Material	Acero fino
Protección de la superficie	con revestimiento galvanizado



## Artículo

Denominación	G1 - G4	SW (mm)
K HJ 04 VA	7/16" -20 UNF	11
K HJ 06 VA	9/16" -18 UNF	14
K HJ 08 VA	3/4" -16 UNF	19

SW = ancho de llave

## Variantes de producto

K HJ	Tubuladura racor, en cruz, Acero
------	----------------------------------