

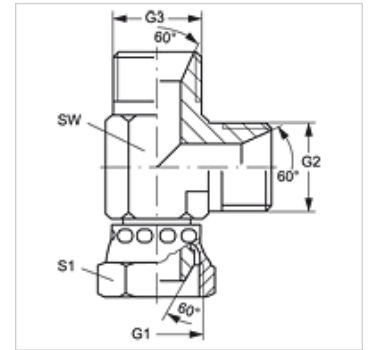
# L AB HB

Tubuladura hembra, en L

**HANSA FLEX**

## Características

Conexión 1	Roscas de tuerca BSP
Forma de obturación 1	Cono exterior 60°
Conexión 2 + 3	Roscas exteriores BSP cilíndricas
Forma de obturación 2 + 3	Cono interior de 60°
Construcción	Tubuladura hembra, dirección ajustable
Forma constructiva	en L
Material	Acero
Protección de la superficie	con revestimiento galvanizado



## Artículo

Denominación	G1	G2 + G3	SW (mm)	S1
L AB 04 HB	G 1/4" -19	G 1/4" -19	14	19
L AB 06 HB	G 3/8" -19	G 3/8" -19	17	22
L AB 08 HB	G 1/2" -14	G 1/2" -14	22	27
L AB 10 HB	G 5/8" -14	G 5/8" -14	24	30
L AB 12 HB	G 3/4" -14	G 3/4" -14	27	32
L AB 16 HB	G 1" -11	G 1" -11	36	41
L AB 20 HB	G 1.1/4" -11	G 1.1/4" -11	46	50
L AB 24 HB	G 1.1/2" -11	G 1.1/2" -11	50	55
L AB 32 HB	G 2" -11	G 2" -11	60	70

SW, S1, S2 = ancho de llave

## Variantes de producto

L AB HB VA Tubuladura hembra, en L, Acero fino