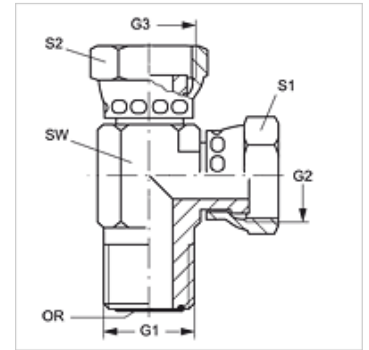


L HJOF AJF

Tubuladura macho, en L

Características

| | |
|------------------------------------|---------------------------------------|
| Conexión 1 | Roscas exteriores ORFS |
| Forma de obturación 1 | obturación plana con junta tórica |
| Conexión 2 + 3 | Rosca de tuerca ORFS |
| Forma de obturación 2 + 3 | obturación plana |
| Construcción | Tubuladura macho, dirección ajustable |
| Forma constructiva | en L |
| Material | Acero |
| Protección de la superficie | con revestimiento galvanizado |



Artículo

| Denominación | G1 | G2 + G3 | SW (mm) | S1 + S2 (mm) | OR |
|----------------------|----------------|----------------|------------|-----------------|--------------|
| L HJOF 04 AJF | 9/16" -18 UNF | 9/16" -18 UNF | 14 | 17 | 7,65 x 1,78 |
| L HJOF 06 AJF | 11/16" -16 UN | 11/16" -16 UN | 19 | 22 | 9,25 x 1,78 |
| L HJOF 08 AJF | 13/16" -16 UN | 13/16" -16 UN | 19 | 24 | 12,42 x 1,78 |
| L HJOF 10 AJF | 1" -14 UNS | 1" -14 UNS | 27 | 30 | 15,60 x 1,78 |
| L HJOF 12 AJF | 1.3/16" -12 UN | 1.3/16" -12 UN | 30 | 35 | 18,77 x 1,78 |
| L HJOF 16 AJF | 1.7/16" -12 UN | 1.7/16" -12 UN | 37 | 41 | 23,52 x 1,78 |

SW, S1, S2 = ancho de llave