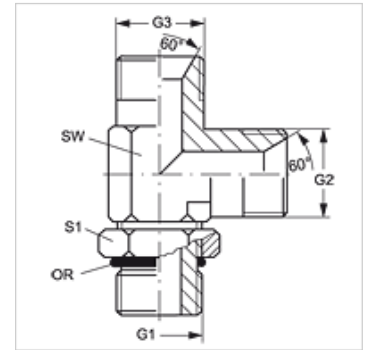


L HMO HB

Tubuladura macho, en L

Características

Conexión 1	Rosca exterior métrica, cilíndrica
Forma de obturación 1	Obturación por junta tórica en la tubuladura macho
Conexión 2 + 3	Roscas exteriores BSP cilíndricas
Forma de obturación 2 + 3	Cono interior de 60°
Construcción	Tubuladura macho, dirección ajustable
Forma constructiva	en L
Material	Acero
Protección de la superficie	con revestimiento galvanizado



Artículo

Denominación	G1	G2 + G3	SW (mm)	S1	OR
L HMO 12 HB 02	M 12 x 1,5	G 1/8" -28	14	18	9,3 x 2,4
L HMO 12 HB 04	M 12 x 1,5	G 1/4" -19	14	18	9,3 x 2,4
L HMO 14 HB 04	M 14 x 1,5	G 1/4" -19	14	20	11,3 x 2,4
L HMO 14 HB 06	M 14 x 1,5	G 3/8" -19	19	20	11,3 x 2,4
L HMO 16 HB 04	M 16 x 1,5	G 1/4" -19	19	22	13,3 x 2,4
L HMO 16 HB 06	M 16 x 1,5	G 3/8" -19	19	22	13,3 x 2,4
L HMO 18 HB 06	M 18 x 1,5	G 3/8" -19	19	24	15,3 x 2,4
L HMO 18 HB 08	M 18 x 1,5	G 1/2" -14	19	24	15,3 x 2,4
L HMO 20 HB 08	M 20 x 1,5	G 1/2" -14	27	28	17,3 x 2,4
L HMO 22 HB 08	M 22 x 1,5	G 1/2" -14	22	28	19,3 x 2,4
L HMO 22 HB 12	M 22 x 1,5	G 3/4" -14	22	28	19,3 x 2,4

SW, S1, S2 = ancho de llave