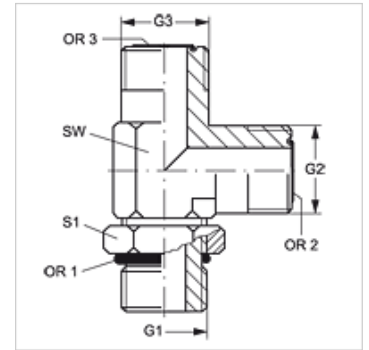


L HRO HJOF

Tubuladura macho, en L

Características

Conexión 1	Roscas exteriores BSP cilíndricas
Forma de obturación 1	Molde G
Conexión 2 + 3	Roscas exteriores ORFS
Forma de obturación 2 + 3	obturación plana con junta tórica
Construcción	Tubuladura macho, dirección ajustable
Forma constructiva	en L
Material	Acero
Protección de la superficie	con revestimiento galvanizado



Artículo

Denominación	G1	G2 + G3	SW (mm)	S1	OR1	OR2 + OR3
L HRO 12 HJOF 10	G 3/4" -14	1" -14 UNS	30	36	23,47 x 2,62	15,60 x 1,78
L HRO 16 HJOF 12	G 1" -11	1.3/16" -12 UN	36	41	29,75 x 3,53	18,77 x 1,78

SW, S1, S2 = ancho de llave