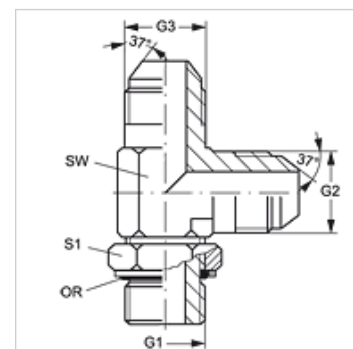


L HROK HJ

Tubuladura macho, en L

Características

Conexión 1	Roscas exteriores BSP cilíndricas
Forma de obturación 1	Tubuladura roscada con junta tórica + anillo de cámara
Conexión 2 + 3	Rosca exterior UN/UNF
Forma de obturación 2 + 3	Cono exterior 74°
Construcción	Tubuladura macho, dirección ajustable
Forma constructiva	en L
Material	Acero
Protección de la superficie	con revestimiento galvanizado



Artículo

Denominación	G1	G2 + G3	SW (mm)	S1	OR
L HROK 02 HJ 04	G 1/8" -28	7/16" -20 UNF	11	14	8,00 x 2,00
L HROK 02 HJ 05	G 1/8" -28	1/2" -20 UNF	13	14	8,00 x 2,00
L HROK 04 HJ	G 1/4" -19	7/16" -20 UNF	14	19	10,77 x 2,62
L HROK 04 HJ 05	G 1/4" -19	1/2" -20 UNF	14	19	10,77 x 2,62
L HROK 04 HJ 06	G 1/4" -19	9/16" -18 UNF	14	19	10,77 x 2,62
L HROK 04 HJ 08	G 1/4" -19	3/4" -16 UNF	19	19	10,77 x 2,62
L HROK 06 HJ 04	G 3/8" -19	7/16" -20 UNF	19	22	13,94 x 2,62
L HROK 06 HJ 05	G 3/8" -19	1/2" -20 UNF	19	22	13,94 x 2,62
L HROK 06 HJ	G 3/8" -19	9/16" -18 UNF	19	22	13,94 x 2,62
L HROK 06 HJ 08	G 3/8" -19	3/4" -16 UNF	19	22	13,94 x 2,62
L HROK 06 HJ 10	G 3/8" -19	7/8" -14 UNF	22	22	13,94 x 2,62
L HROK 08 HJ 06	G 1/2" -14	9/16" -18 UNF	22	27	17,86 x 2,62
L HROK 08 HJ	G 1/2" -14	3/4" -16 UNF	22	27	17,86 x 2,62
L HROK 08 HJ 10	G 1/2" -14	7/8" -14 UNF	22	27	17,86 x 2,62
L HROK 08 HJ 12	G 1/2" -14	1.1/16" -12 UN	27	27	17,86 x 2,62
L HROK 12 HJ 08	G 3/4" -14	3/4" -16 UNF	27	36	23,47 x 2,62
L HROK 12 HJ 10	G 3/4" -14	7/8" -14 UNF	27	36	23,47 x 2,62
L HROK 12 HJ	G 3/4" -14	1.1/16" -12 UN	27	36	23,47 x 2,62
L HROK 12 HJ 16	G 3/4" -14	1.5/16" -12 UN	33	36	23,47 x 2,62
L HROK 16 HJ 12	G 1" -11	1.1/16" -12 UN	33	41	29,74 x 3,53
L HROK 16 HJ	G 1" -11	1.5/16" -12 UN	33	41	29,74 x 3,53
L HROK 16 HJ 20	G 1" -11	1.5/8" -12 UN	41	41	29,74 x 3,53
L HROK 20 HJ 16	G 1.1/4" -11	1.5/16" -12 UN	41	41	37,69 x 3,53
L HROK 20 HJ	G 1.1/4" -11	1.5/8" -12 UN	41	50	37,69 x 3,53
L HROK 20 HJ 24	G 1.1/4" -11	1.7/8" -12 UN	48	50	37,69 x 3,53
L HROK 24 HJ	G 1.1/2" -11	1.7/8" -12 UN	48	55	44,04 x 3,53

SW, S1, S2 = ancho de llave

Variantes de producto

L HROK HJ VA Tubuladura macho, en L, Acero fino

Piezas de repuesto

KAMMRING G Anillo de cámara, en pulgadas