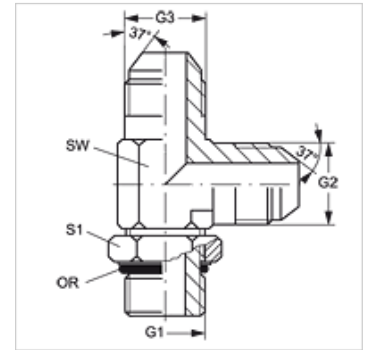


# L O HJ VA

Tubuladura macho, en L

## Características

<b>Conexión 1</b>	Rosca exterior UN/UNF
<b>Forma de obturación 1</b>	Obturación por junta tórica en la tubuladura macho
<b>Conexión 2 + 3</b>	Rosca exterior UN/UNF
<b>Forma de obturación 2 + 3</b>	Cono exterior 74°
<b>Construcción</b>	Tubuladura macho, dirección ajustable
<b>Forma constructiva</b>	en L
<b>Material</b>	Acero fino



## Indicaciones para pedidos

Juntas en NBR  
FPM (Viton) a petición de

## Artículo

Denominación	G1	G2 + G3	SW (mm)	S1	OR
<b>L O 04 HJ VA</b>	7/16" -20 UNF	7/16" -20 UNF	11	14	8,92 x 1,83
<b>L O 06 HJ VA</b>	9/16" -18 UNF	9/16" -18 UNF	14	17	15,40 x 2,10

SW = ancho de llave

## Variantes de producto

**L O HJ** Tubuladura macho, en L, Acero