

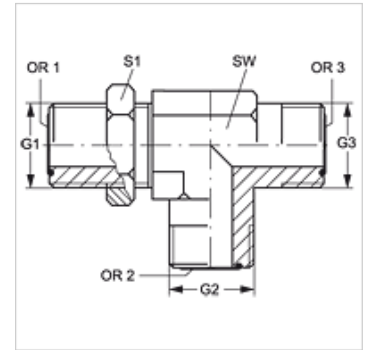
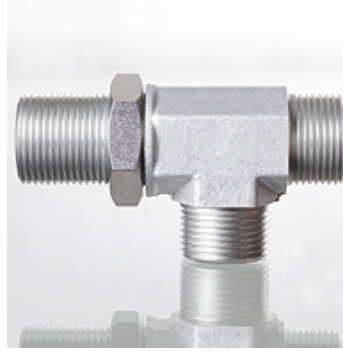
SL HJOF

Tubuladura racor de paso, en T

HANSA FLEX

Características

Conexión 1 - 3	Roscas exteriores ORFS
Forma de obturación 1 - 3	obturación plana con junta tórica
Construcción	Tubuladura racor de paso, dirección ajustable
Forma constructiva	en L
Material	Acero
Protección de la superficie	con revestimiento galvanizado



Artículo

Denominación	G1 - G3	OR1 - OR3	SW (mm)	S1
SL HJOF 04	9/16" -18 UNF	7,66 x 1,78	14	22
SL HJOF 06	11/16" -16 UN	9,25 x 1,78	19	27
SL HJOF 08	13/16" -16 UN	12,42 x 1,78	19	30
SL HJOF 10	1" -14 UNS	15,60 x 1,78	27	32
SL HJOF 12	1.3/16" -12 UN	18,77 x 1,78	30	38
SL HJOF 16	1.7/16" -12 UN	23,52 x 1,78	37	46
SL HJOF 20	1.11/16" -12 UN	29,87 x 1,78	41	51
SL HJOF 24	2" -12 UN	37,82 x 1,78	48	60

SW, S1, S2 = ancho de llave