

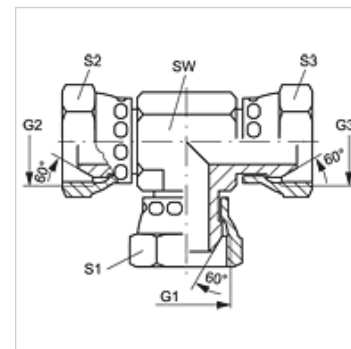
# T AB

Tubuladura hembra, en T

**HANSA FLEX**

## Características

Conexión 1 - 3	Roscas de tuerca BSP
Forma de obturación 1 - 3	Cono exterior 60°
Construcción	Tubuladura hembra, dirección ajustable
Forma constructiva	en T
Material	Acero
Protección de la superficie	con revestimiento galvanizado



## Artículo

Denominación	G1 - G3	SW (mm)	S1 - S3 (mm)
T AB 02	G 1/8" -28	11	14
T AB 04	G 1/4" -19	14	19
T AB 06	G 3/8" -19	19	22
T AB 08	G 1/2" -14	22	27
T AB 10	G 5/8" -14	22	30
T AB 12	G 3/4" -14	27	32
T AB 16	G 1" -11	33	41
T AB 20	G 1.1/4" -11	41	50
T AB 24	G 1.1/2" -11	48	60
T AB 32	G 2" -11	64	70

SW, S1, S2 = ancho de llave

## Variantes de producto

T AB VA Tubuladura hembra, en T, Acero fino