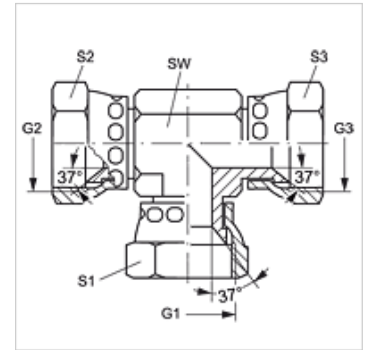


T AJ

Tubuladura de unión, en T

Características

Conexión 1 - 3	Roscas de tuerca UN/UNF
Forma de obturación 1 - 3	Cono interior de 74°
Construcción	Tubuladura de unión
Forma constructiva	en T
Material	Acero
Protección de la superficie	con revestimiento galvanizado



Artículo

Denominación	G1 - G3	SW (mm)	S1 - S3 (mm)
T AJ 04	7/16" -20 UNF	11	14
T AJ 05	1/2" -20 UNF	13	17
T AJ 06	9/16" -18 UNF	14	18
T AJ 08	3/4" -16 UNF	19	22
T AJ 10	7/8" -14 UNF	19	25
T AJ 12	1.1/16" -12 UN	27	32
T AJ 16	1.5/16" -12 UN	30	41
T AJ 20	1.5/8" -12 UN	41	50

SW, S1, S2 = ancho de llave