

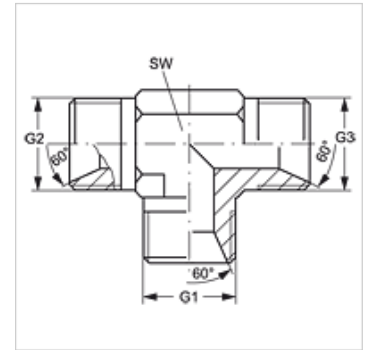
# T HB

Tubuladura de unión, en T

**HANSA FLEX**

## Características

Conexión 1 - 3	Roscas exteriores BSP cilíndricas
Forma de obturación 1 - 3	Cono interior de 60°
Construcción	Tubuladura de unión
Forma constructiva	en T
Material	Acero
Protección de la superficie	con revestimiento galvanizado



## Artículo

Denominación	G1 - G3	SW (mm)
T HB 02	G 1/8" -28	11
T HB 04	G 1/4" -19	14
T HB 06	G 3/8" -19	19
T HB 08	G 1/2" -14	22
T HB 10	G 5/8" -14	22
T HB 12	G 3/4" -14	27
T HB 16	G 1" -11	33
T HB 20	G 1.1/4" -11	41
T HB 24	G 1.1/2" -11	48
T HB 32	G 2" -11	64

SW = ancho de llave

## Variantes de producto

T HB VA	Tubuladura de unión, en T, Acero fino
---------	---------------------------------------