

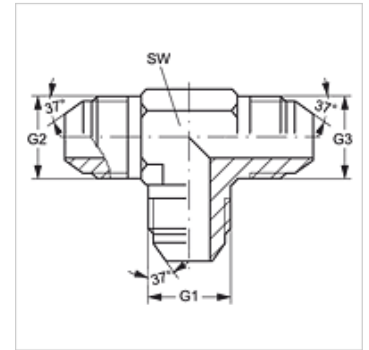
# T HJ

Tubuladura de unión, en T

**HANSA FLEX**

## Características

Conexión 1 - 3	Rosca exterior UN/UNF
Forma de obturación 1 - 3	Cono exterior 74°
Construcción	Tubuladura de unión
Forma constructiva	en T
Material	Acero
Protección de la superficie	con revestimiento galvanizado



## Artículo

Denominación	G1 - G3	SW (mm)
T HJ 04	7/16" -20 UNF	11
T HJ 05	1/2" -20 UNF	13
T HJ 06	9/16" -18 UNF	14
T HJ 08	3/4" -16 UNF	19
T HJ 10	7/8" -14 UNF	22
T HJ 12	1.1/16" -12 UN	27
T HJ 14	1.3/16" -12 UN	33
T HJ 16	1.5/16" -12 UN	33
T HJ 20	1.5/8" -12 UN	41
T HJ 24	1.7/8" -12 UN	48
T HJ 32	2.1/2" -12 UN	66

SW = ancho de llave

## Variantes de producto

T HJ VA	Tubuladura de unión, en T, Acero fino
---------	---------------------------------------