

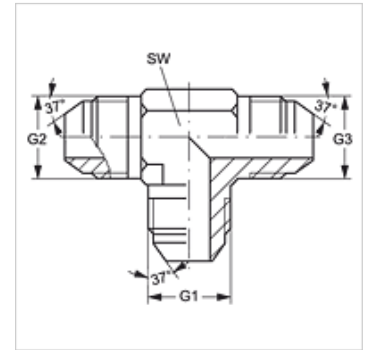
T HJ VA

Tubuladura de unión, en T

HANSA FLEX

Características

Conexión 1 - 3	Rosca exterior UN/UNF
Forma de obturación 1 - 3	Cono exterior 74°
Construcción	Tubuladura de unión
Forma constructiva	en T
Material	Acero fino



Artículo

Denominación	G1 - G3	SW (mm)
T HJ 04 VA	7/16" -20 UNF	11
T HJ 05 VA	1/2" -20 UNF	13
T HJ 06 VA	9/16" -18 UNF	14
T HJ 08 VA	3/4" -16 UNF	19
T HJ 10 VA	7/8" -14 UNF	22
T HJ 12 VA	1.1/16" -12 UN	27
T HJ 16 VA	1.5/16" -12 UN	33
T HJ 20 VA	1.5/8" -12 UN	41
T HJ 24 VA	1.7/8" -12 UN	48

SW = ancho de llave

Variantes de producto

T HJ	Tubuladura de unión, en T, Acero
------	----------------------------------