

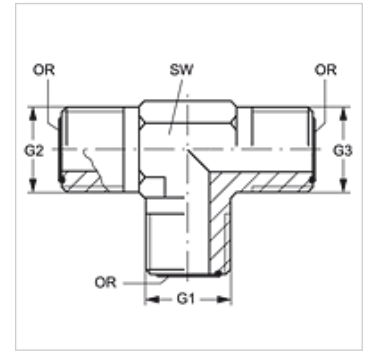
T HJOF

Tubuladura racor, en T

HANSA FLEX

Características

| | |
|-----------------------------|-----------------------------------|
| Conexión 1 - 3 | Roscas exteriores ORFS |
| Forma de obturación 1 - 3 | obturación plana con junta tórica |
| Construcción | Tubuladura racor |
| Forma constructiva | en T |
| Material | Acero |
| Protección de la superficie | con revestimiento galvanizado |



Artículo

| Denominación | G1 - G3 | SW (mm) | OR1 - OR3 |
|--------------|-----------------|------------|--------------|
| T HJOF 04 | 9/16" -18 UNF | 14 | 7,65 x 1,78 |
| T HJOF 06 | 11/16" -16 UN | 19 | 9,25 x 1,78 |
| T HJOF 08 | 13/16" -16 UN | 19 | 12,42 x 1,78 |
| T HJOF 10 | 1" -14 UNS | 27 | 15,60 x 1,78 |
| T HJOF 12 | 1.3/16" -12 UN | 30 | 18,77 x 1,78 |
| T HJOF 16 | 1.7/16" -12 UN | 36 | 23,52 x 1,78 |
| T HJOF 20 | 1.11/16" -12 UN | 41 | 29,87 x 1,78 |
| T HJOF 24 | 2" -12 UN | 48 | 37,82 x 1,78 |
| T HJOF 32 | 2.1/2" -12 UN | 64 | 48,90 x 2,62 |

SW = ancho de llave

Variantes de producto

T HJOF VA Tubuladura racor, en T, Acero fino