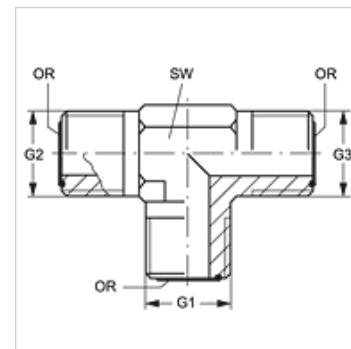


# T HJOF VA

Tubuladura racor, en T

## Características

Conexión 1 - 3	Roscas exteriores ORFS
Forma de obturación 1 - 3	obturación plana con junta tórica
Construcción	Tubuladura racor
Forma constructiva	en T
Material	Acero fino



## Indicaciones para pedidos

Juntas en NBR  
FPM (Viton) a petición de

## Artículo

Denominación	G1 - G3	SW (mm)	OR1 - OR3
T HJOF 04 VA	9/16" -18 UNF	14	7,65 x 1,78
T HJOF 06 VA	11/16" -16 UN	19	9,25 x 1,78
T HJOF 08 VA	13/16" -16 UN	19	12,42 x 1,78
T HJOF 10 VA	1" -14 UNS	27	15,60 x 1,78
T HJOF 12 VA	1.3/16" -12 UN	30	18,77 x 1,78
T HJOF 16 VA	1.7/16" -12 UN	36	23,52 x 1,78
T HJOF 24 VA	2" -12 UN	48	37,82 x 1,78

SW = ancho de llave

## Variantes de producto

T HJOF Tubuladura racor, en T, Acero